

Convertidores de conexión a red INGECON SUN 100 – 100TL

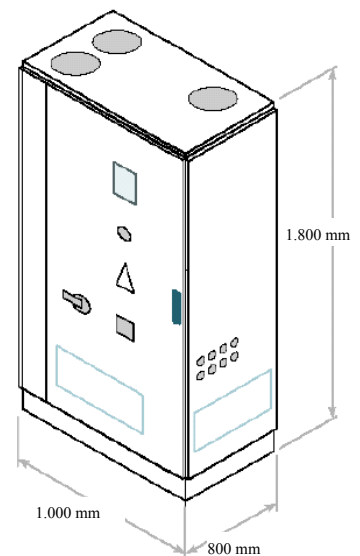
CARACTERÍSTICAS GENERALES

- Amplio rango de tensión de entrada (405 – 750 Vcc). Máxima de hasta 900 Vcc.
- Seguimiento del punto de máxima potencia (MPPT).
- Alto rendimiento energético, mayor del 96%.
- Muy baja distorsión armónica (THD) del 3%.
- Posibilidad de conexión en paralelo, sin limitación.
- Protecciones eléctricas integradas.
- Descargadores de sobretensiones atmosféricas DC y AC incluidos.
- Vigilancia “anti-isla” con desconexión automática. Posibilidad de desconexión manual de la red.
- Grado de protección IP20.
- LEDs indicadores, pantalla LCD de 2x16 caracteres y teclado frontal para monitorización.
- Protección contra polarizaciones inversas, sobretensiones, cortocircuitos, fallos de aislamiento.
- 5 años de garantía estándar (ampliable hasta 25 años).
- Dataloger interno para almacenamiento de datos.
- Acceso remoto y diagnóstico de fallos.
- Opciones de comunicación por RS-485 o fibra óptica, módem para telefonía fija o GSM/GPRS.



CARACTERÍSTICAS TÉCNICAS

	Ingecon Sun 100	Ingecon Sun 100 TL
SALIDA (corriente alterna)		
Potencia nominal	100 kW	100 kW
Corriente máxima	187 A (129 kW)	340 a (129 kW)
Tensión, frecuencia nominal	3 x 400 Vac, 50/60 Hz	3 x 220 Vac, 50/60 Hz
Distorsión armónica	< 3% (THD)	
Coseno de Phi	1	
ENTRADA (corriente continua)		
Rango de tensión (MPP)	405 – 750 Vcc	
Máxima tensión	900 Vcc	
Máxima corriente	286 A	
ENVOLVENTE		
Grado de protección	IP20	
EFICIENCIA		
Eficiencia máxima	> 96%	
PROTECCIONES		
Contra polarización inversa, contra sobretensiones transitorias en la entrada y la salida, contra cortocircuitos y sobrecargas en la salida, contra fallos de aislamiento, contra sobretemperatura en el equipo, “anti-isla”.		
CONFORME A NORMAS		
Marcado CE, directivas de compatibilidad electromagnética EMC EN61000-6-2 y EN 61000-6-3, directiva baja tensión EN 50178, conforme a RD 1663/2000.		
GENERALES		
Interfaz de usuario LEDs indicadores de estado y alarmas.		
Temperatura ambiente de –10°C a +65°C		
Humedad ambiente máxima 90% (sin condensación)		
Descargadores de sobretensiones y atmosféricas		
OPCIONAL		
Comunicación por RS-485 o fibra óptica		
Módem para telefonía fija o GSM/GPRS		
Tarjeta de entradas analógicas (temperatura, radiación, etc.).		



Ingecon Sun 100: 1.162 kg
 Ingecon Sun 100 TL: 560 kg