

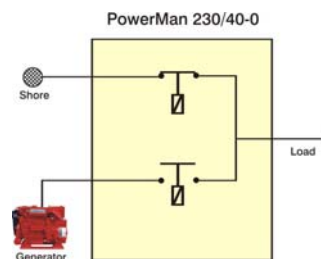
Interruptores de transferencia POWERMAN Y FILAX

Controlando la energía

La función "PowerControl" del Phoenix Multi y la función "PowerAssist" del Phoenix MultiPlus abre nuevos horizontes con respecto a la gestión en el suministro de energía alterna. Cuando se instala un interruptor automático de transferencia conectado a 2 fuentes de energía de corriente alterna, como un generador o la red eléctrica, es muy importante que el "PowerControl" o el "PowerAssist" sigan operativos. También es conveniente conseguir un suministro ininterrumpido de potencia para equipos sensibles, relojes digitales y accesorios electrónicos modernos, para que sigan funcionando sin ningún corte durante la transferencia de carga entre una fuente de energía y otra. Esto se puede conseguir con la nueva gama de interruptores de transferencia PowerMan en combinación con el Phoenix Multi o Phoenix MultiPlus.

PowerMan-0

- o Una simple pausa antes de empezar a trabajar con la fuente prioritaria y temporizador para retrasar la transferencia de la carga al generador 1 minuto después del arranque de este.
- o La medida de la corriente se sigue tomando internamente en el MultiPlus y la gestión de la energía se logra con el panel de control Multi.
- o Tres modelos:
 - PowerMan 230/16-0. Dos entradas de 16 A (300x380x210 mm, 7 kg).
 - Powerman 230/40-0: Una entrada de 16 A, para la corriente de red y una entrada de 40 A para el generador (300x380x210 mm, 8 kg).
 - PowerMan 230/80-0: Una entrada de 16 A, para la corriente de red y una entrada de 80 A para el generador (300x380x210 mm, 9 kg).



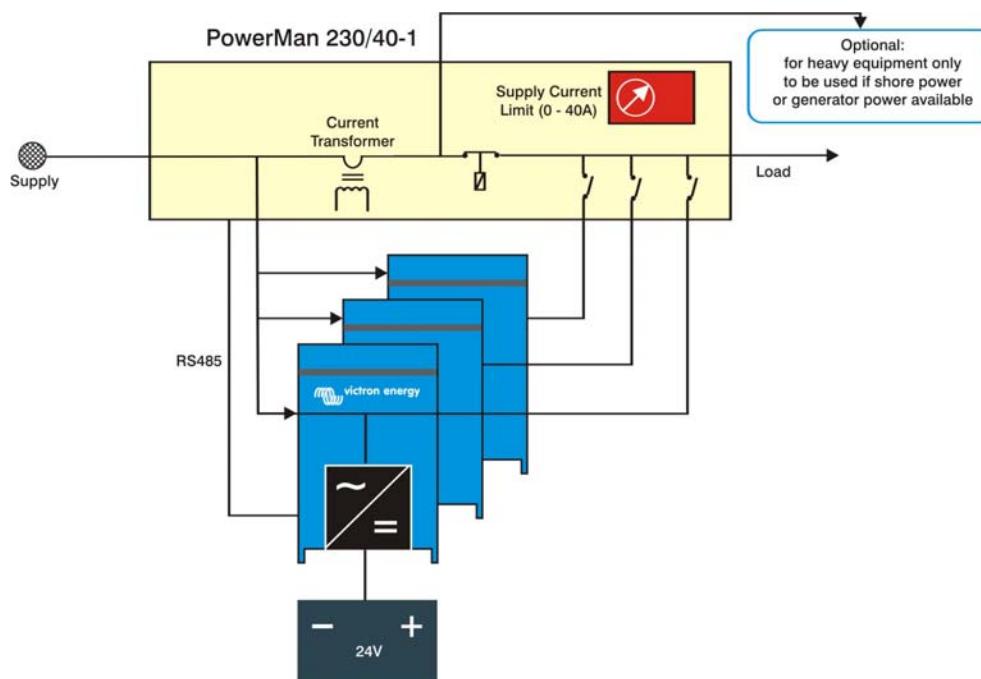
PowerMan-1

La máxima corriente que puede pasar a través de un Multi o MultiPlus es de 16 A. Cuando varios de estos dispositivos se conectan en paralelo esta corriente aumenta acordeamente, en cualquier caso, hasta un máximo de 32 A. Cuando se necesita que la corriente de paso sea mayor de 16 A con un Multi o de 32 A con dos o más Multi, sería necesario utilizar un interruptor de transferencia múltiple PowerMan-1.

El PowerMan-1 tiene un panel de limitación de corriente (similar al Panel de Control Multi) para establecer la máxima corriente CA. Sólo se podría utilizar una fuente de corriente externa.

Hay dos modelos disponibles:

- o PowerMan 230/40-1: entrada nominal de 40 A, con un panel de limitación de corriente de 0 a 40 A (300x380x210 mm, 11 kg).
- o PowerMan 230/80-1: entrada nominal de 80 A, con un panel de limitación de corriente de 0 a 80 A (300x380x210 mm, 22 kg).



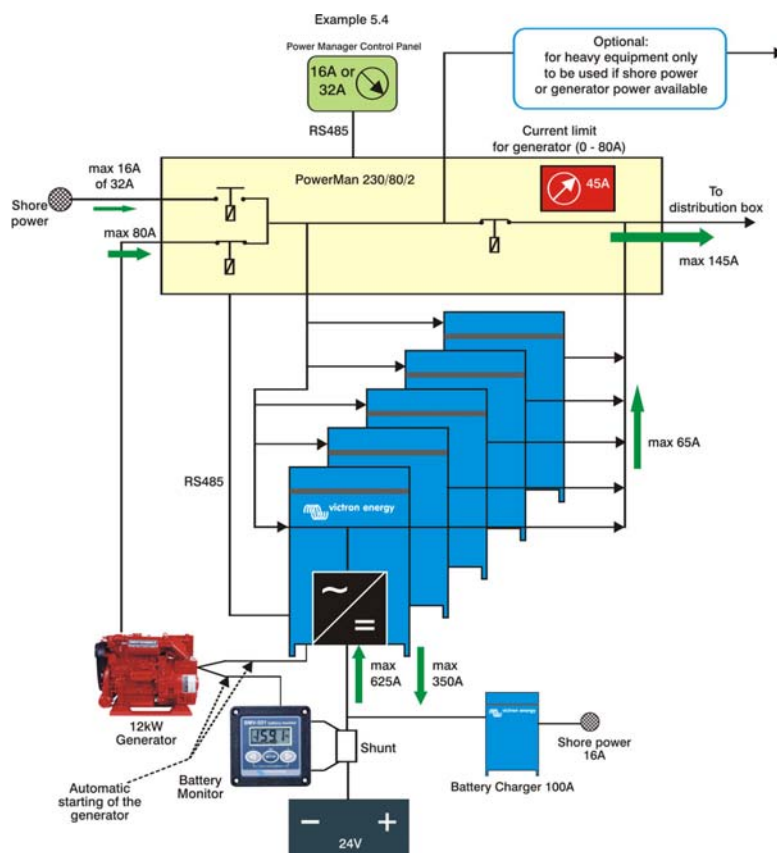
PowerMan-2

El PowerMan-2 es un relé de transferencia y un "by-pass" MultiPlus en uno. Lleva 2 paneles de limitación de corriente para establecer independientemente la máxima corriente AC de las dos fuentes de corriente alterna. El panel interno limitador de corriente alterna se utiliza para establecer la máxima corriente del generador y el panel externo de control PowerMan se puede utilizar para establecer la corriente de una fuente alternativa (por ejemplo red eléctrica).

Hay disponibles dos modelos:

- o PowerMan 230/40-2: red 16 A y generador 40 A y con un panel de limitación de corriente de 0 a 40 A (600x380x210 mm, 22 kg).
- o PowerMan 230/80-2: red de 16 A y generador de 80 A y con un panel de limitación de corriente de 0 a 80 A (600x600x210 mm, 30 kg).

El segundo panel limitador de corriente, el externo, puede ser especificado de 0 a 16 A o de 0 a 32 A. Este panel de control PowerMan es muy parecido, pero no intercambiable, con el panel de control Multi.



Filax: el interruptor de transferencia ultra rápido

El Filax ha sido diseñado para utilizarlo con cargas muy sensibles, como ordenadores o modernos equipos de ocio. La fuente prioritaria es la principal, como el grupo o la red eléctrica. La fuente de energía alternativa es un inversor, normalmente. Con un tiempo de transferencia entre ambas fuentes (principal y alternativa) menor de 20 ms, los consumos de equipos sensibles continuarán trabajando sin interrupción. El Filax no está diseñado para equipos de gran potencia como lavadoras o motores eléctricos.

Debido a su rápida transferencia, el Filax realizará el cambio a la fuente alternativa incluso en el caso de microcortes de energía (de 4 a 12 ms). Si se utiliza el Filax con un generador, también se realizará la transferencia en el caso de que se detecten variaciones de carga repentinas.

El interruptor de transferencia en el MultiPlus es exactamente igual de rápido, por lo que se recomienda el uso de un MultiPlus en vez de la combinación inversor-Filax cuando las cargas conectadas a él son superiores a 700 W (800 VA)..

El interruptor de transferencia PowerMan no es demasiado rápido. El suministro ininterrumpido de energía con el PowerMan se consigue gracias a una o más unidades del MultiPlus, que pueden llevar los consumos a través de su interruptor.

