

## Depósito VITRIFICADO 2 (dos serpentines)

### CARACTERÍSTICAS CONSTRUCTIVAS

Descripción	Interacumulador solar con dos serpentines
Capacidad	300, 500, 800 y 1.000 l
Tipología	Instalación vertical. Acumulación ACS.
Material	Acero vitrificado (DIN 4753)
Aislamiento	Espuma rígida de poliuretano inyectado en molde.
Acabado exterior	Forro de polipropileno acolchado desmontable.

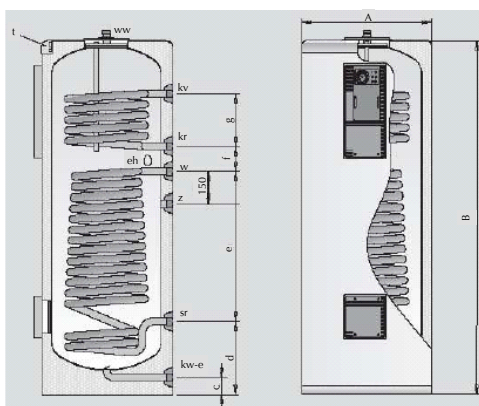


### CARACTERÍSTICAS TÉCNICAS

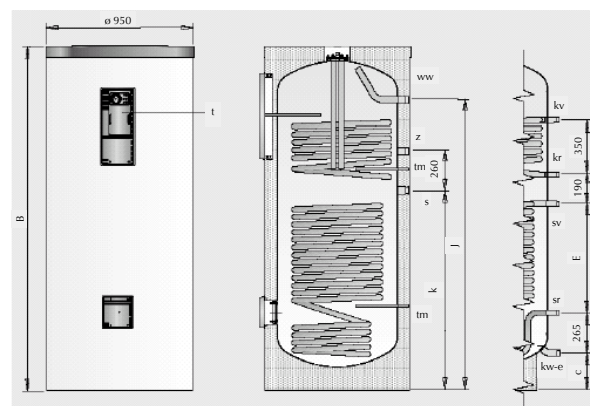
Protección catódica	Ánodo de magnesio con medidor de carga
Panel de control	Con termómetro
Temperatura máxima de depósito ACS	90 °C
Boca lateral de inspección	Sí
Temperatura máxima circuito calentamiento	200 °C
Presión máxima circuito calentamiento	25 bar

### CAPACIDADES Y DIMENSIONES

	300	500	800	1.000
Capacidad ACS (l)	300	500	800	1.000
Presión máxima de depósito (bar)	10	10	8	8
Superficie de intercambio superior (m <sup>2</sup> )	0,7	1,3	1,3	1,3
Superficie de intercambio inferior (m <sup>2</sup> )	1,8	2	2,6	3,2
Peso en vacío (kg)	120	175	200	240
Diámetro exterior, A (mm)	620	770	950	950
Altura, B (mm)	1.685	1.690	1.840	2.250
c, C (mm)	85	85	100	240
d (mm)	350	390	-	-
e, E (mm)	710	550	560	710
F (mm)	120	120	-	-
G (mm)	250	350	-	-
J (mm)	-	-	1.510	1.900
K (mm)	-	-	1.020	1.315



Acumuladores de 300 y 500 lts.



Acumuladores de 800 y 1.000 lts.

- kw-e:** entrada agua fría-desagüe
- ww:** salida ACS
- z:** recirculación
- kv:** avance caldera
- kr:** retorno caldera
- tm:** conexión sensores laterales
- sv:** avance solar
- sr:** retorno solar